

1. Hasil $63027 + 1246 \times 744 : 62 - 39728$ adalah....
 - A. 38.251
 - B. 48.251
 - C. 117.707
 - D. 731.548

2. Pak Rahmad mempunyai uang dua lembar seratus ribuan. Uang tersebut digunakan untuk membeli 3 pak buku dengan harga Rp3.750,00 perbuku dan 2 dus pensil dengan harga Rp2.300,00 perbatang. Setiap pak berisi 10 buku sedangkan setiap dus berisi 12 pensil. Uang pak Rahmad masih
 - A. Rp32.300,00
 - B. Rp43.300,00
 - C. Rp134.900,00
 - D. Rp142.700,00

3. Hasil $81.216 - 27.072 : 423 \times (-12) = \dots$
 - A. 80.448
 - B. 80.548
 - C. 81.974
 - D. 81.984

4. Ibu membeli minyak goreng $2\frac{2}{3}$ liter. Kemudian membeli lagi $4\frac{1}{2}$ liter. Diberikan kepada bibi $5\frac{3}{4}$ liter. Minyak goreng ibu masih ada
 - A. $\frac{17}{20}$ liter
 - B. $1\frac{5}{12}$ liter
 - C. $1\frac{5}{6}$ liter
 - D. $2\frac{5}{12}$ liter

5. Hasil dari $32\% \times 2\frac{3}{5} : 0,875$ adalah
- A. 128,80
 - B. 95,08
 - C. 1,68
 - D. 0,95
6. Gapura selesai dibangun dalam waktu 12 hari oleh 30 orang pekerja. Jika pembangunan diselesaikan dalam 8 hari, pekerja yang diperlukan sebanyak ... orang.
- A. 40
 - B. 45
 - C. 50
 - D. 55
7. Urutan bilangan dari yang terkecil adalah....
- A. $\frac{2}{3}$; 0,65 ; $\frac{5}{6}$; 0,6 ; 69 %
 - B. 0,6 ; 0,65 ; $\frac{2}{3}$; $\frac{5}{6}$; 69 %
 - C. $\frac{2}{3}$; 0,6 ; 0,65 ; $\frac{5}{6}$; 69 %
 - D. 0,6 ; $\frac{2}{3}$; 0,65 ; $\frac{5}{6}$; 69 %
8. FPB dari 264 dan 756 adalah
- A. $2^2 \times 3$
 - B. $2^3 \times 3$
 - C. $2^2 \times 3^3$
 - D. $2^3 \times 3^3$
9. KPK dari 64, 84, dan 96 adalah
- A. 576
 - B. 756
 - C. 1.244
 - D. 1.344

10. Evita menabung di Bank setiap 12 hari sekali, Sabila setiap 16 hari sekali dan Dito setiap 24 hari sekali. Jika mereka bertiga menabung bersama-sama pada tanggal 3 Februari 2013, maka mereka akan menabung bersama-sama lagi pada tanggal....
- A. 23 Maret 2013
 - B. 24 Maret 2013
 - C. 26 Maret 2013
 - D. 27 Maret 2013
11. Ibu mempunyai 48 roti, 72 coklat dan 112 permen yang akan dikemas dalam beberapa bungkus plastik. Jika setiap kemasan berisi 3 jenis makanan dengan jumlah setiap jenis sama, banyak. Kemasan terbanyak yang dapat dibuat ibu ada
- A. 48
 - B. 24
 - C. 16
 - D. 8
12. Hasil $(32 + 15)^2 - (29 - 12)^2 = \dots$
- A. 2.020
 - B. 1.920
 - C. 552
 - D. 264
13. Hasil $\sqrt[3]{85.184}$ adalah
- A. 34
 - B. 38
 - C. 44
 - D. 48
14. Sebuah bak penampungan air berbentuk kubus. Volume bak tersebut 2.197 dm^3 , panjang sisi dalam bak adalah
- A. 12 dm
 - B. 13 dm
 - C. 22 dm
 - D. 23 dm

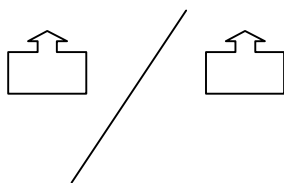
15. Hartini mempunyai pita 8m 50cm diberikan kepada Dewi 2m dan Rudi 4m 60cm. Hartini membeli 3m 40cm. Pita yang dimiliki Hartini ada
- A. 4m 11cm
 - B. 5m 30cm
 - C. 5m 40cm
 - D. 5m 70cm
16. Sebuah bak bervolume 360 liter. Bak tersebut diisi air sampai penuh melalui sebuah kran, dengan waktu 18 menit. Debit air kran adalah....
- A. 20 liter/ menit
 - B. 15 liter/ menit
 - C. 10 liter/ menit
 - D. 5 liter/ menit
17. Pak Jaya memiliki sebidang tanah yang terdiri atas tiga petak dengan luas masing-masing 6 are. Tanah tersebut ditanami jagung 870 m^2 , kacang 75 da, dan sisanya dibuat 2 kolam sama luas. Luas setiap kolam adalah ... m^2 .
- A. 525
 - B. 465
 - C. 180
 - D. 90
18. Tiara mengendarai sepeda motor dari Wates ke Wonosari yang berjarak 90 km. Kecepatan rata-rata 50 km/jam. Ia berangkat pukul 07.30 maka tiba Wonosari pada pukul
- A. 08.28
 - B. 08.50
 - C. 09.18
 - D. 10.50

19. Berikut yang merupakan sifat-sifat belah ketupat adalah

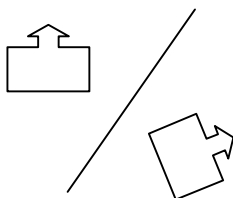
- A. Dua pasang sisi yang berdekatan sama panjang
Dua sudut yang berhadapan sama besar
Diagonal saling tegak lurus dan tidak sama panjang
- B. Sepasang sisi sama panjang
Sudut yang berhadapan sama besar
Diagonal saling tegak lurus dan sama panjang
- C. Sepasang sisi sama panjang
Sudut yang berhadapan sama besar
Diagonal saling tegak lurus dan tidak sama panjang
- D. Dua pasang sisi sama panjang
Dua pasang sudut yang berhadapan tidak sama besar
Diagonal saling tegak lurus dan tidak sama panjang

20. Hasil pencerminan yang tepat adalah

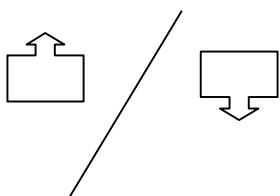
A.



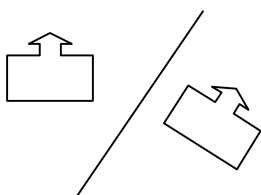
B.



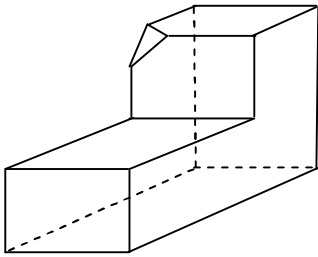
C.



D.



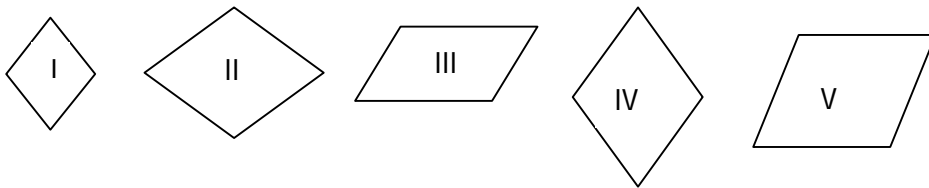
21. Perhatikan gambar berikut!



Banyak sisi bangun pada gambar ada

- A. 8
- B. 9
- C. 12
- D. 13

22. Perhatikan gambar berikut ini!



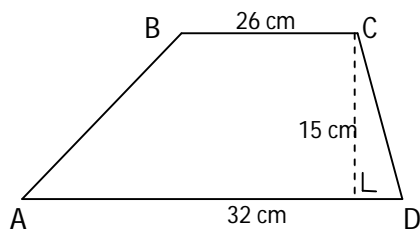
Pasangan bangun datar yang sama dan sebangun adalah romawi

- A. I dan IV
- B. II dan IV
- C. III dan V
- D. IV dan V

23. Gambar berikut ini yang merupakan jaring-jaring prisma segitiga adalah

- A.
- B.
- C.
- D.

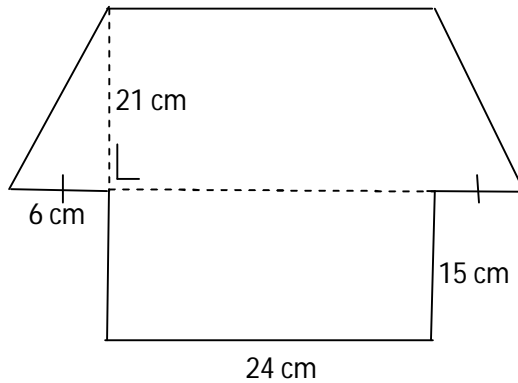
24. Perhatikan gambar berikut!



Luas bangun tersebut adalah

- A. 870 cm^2
- B. 656 cm^2
- C. 611 cm^2
- D. 435 cm^2

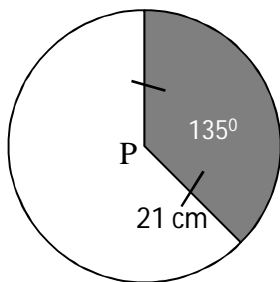
25. Perhatikan gambar berikut!



Luas bangun di atas adalah

- A. 612 cm^2
- B. 990 cm^2
- C. 1.116 cm^2
- D. 1.620 cm^2

26. Perhatikan gambar berikut!



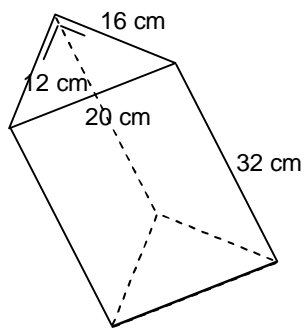
Luas gambar yang diarsir adalah

- A. $519,75 \text{ cm}^2$
- B. 1.386 cm^2
- C. $1.871,10 \text{ cm}^2$
- D. 2.079 cm^2

27. Ibu Yeti mempunyai bak air berbentuk balok dengan ukuran panjang sisi dalam 160 cm, lebar sisi dalam 80 cm dan kedalaman 50 cm. Bak tersebut sudah berisi air seperempat bagian. Banyak air yang diperlukan untuk memenuhi bak itu adalah

- A. 64.000 cm^3
- B. 160.000 cm^3
- C. 480.000 cm^3
- D. 640.000 cm^3

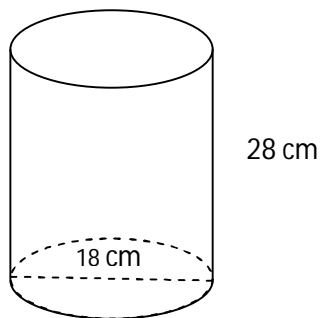
28. Perhatikan gambar berikut!



Volume bangun tersebut adalah

- A. 6.144 cm^3
- B. 4.992 cm^3
- C. 3.072 cm^3
- D. 2.496 cm^3

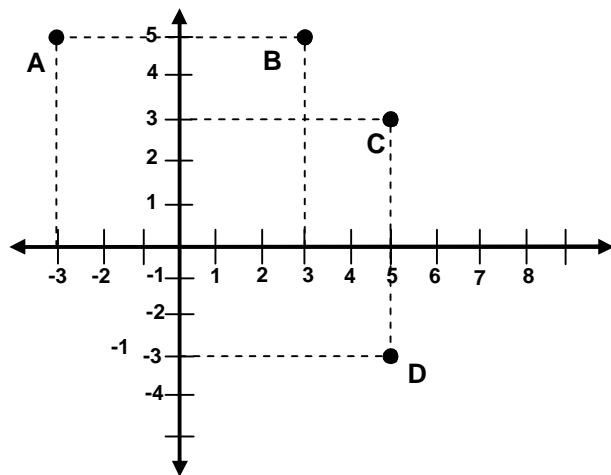
29. Perhatikan gambar berikut!



Volume bangun tersebut adalah

- A. 4.128 cm^3
- B. 6.728 cm^3
- C. 7.128 cm^3
- D. 28.512 cm^3

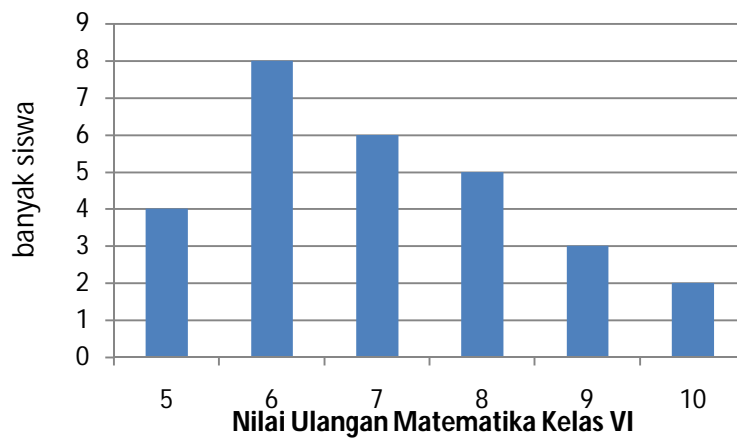
30. Perhatikan gambar berikut!



Koordinat titik D adalah

- A. (5, -3)
- B. (-3, 5)
- C. (5, 3)
- D. (-5, 3)

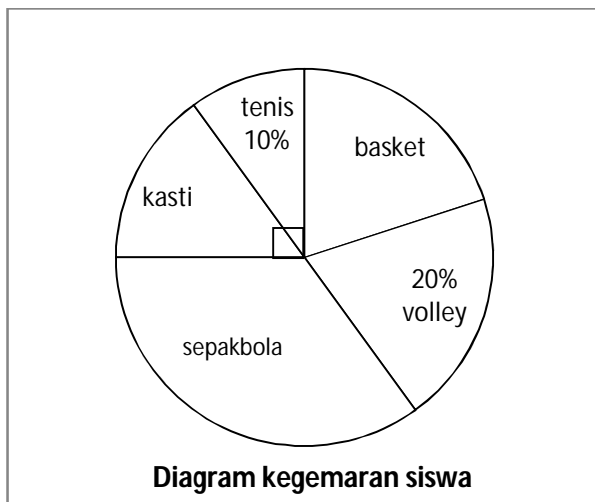
31. Perhatikan diagram berikut!



Selisih banyaknya siswa yang mendapatkan nilai tertinggi dengan terendah adalah

- A. 6
- B. 4
- C. 2
- D. 1

32. Perhatikan diagram berikut!



Jumlah siswa yang gemar sepakbola 105 anak, selisih siswa yang gemar basket dengan kasti ada

- A. 15 siswa
- B. 45 siswa
- C. 60 siswa
- D. 105 siswa

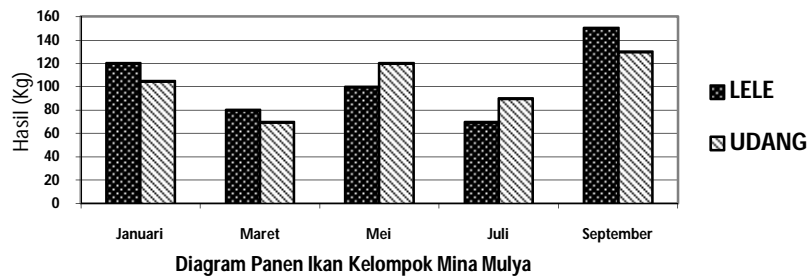
33. Perhatikan tabel berikut!

Bulan	Hasil (kg)	
	Lele	Udang
Januari	120	110
Maret	80	70
Mei	100	130
Juli	70	90
September	150	130

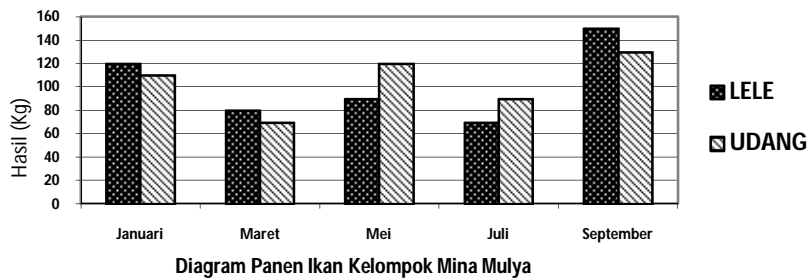
Data hasil panen ikan kelompok Mina Mulya tahun 2012

Diagram batang yang tepat menyajikan data di atas adalah

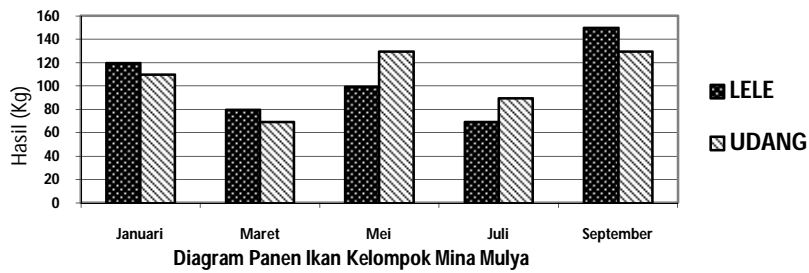
A.



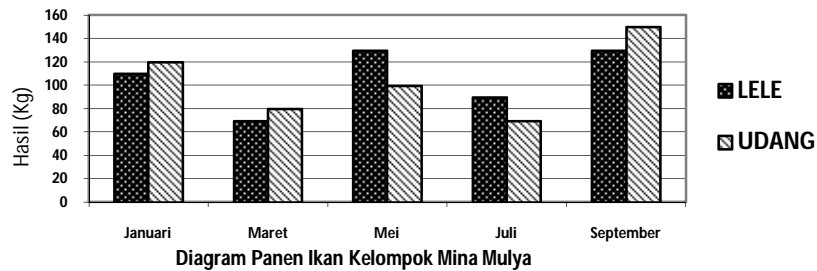
B.



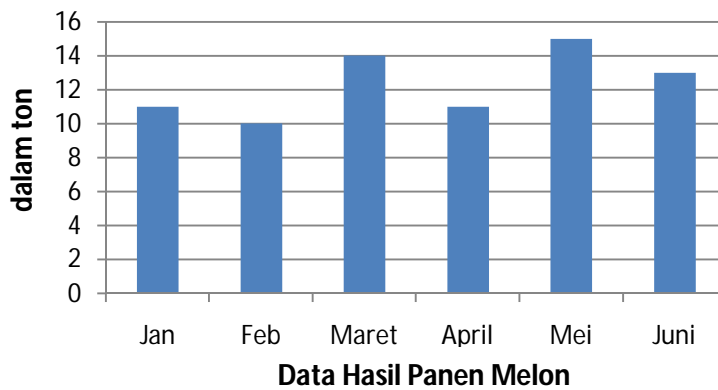
C.



D.



34. Perhatikan diagram berikut ini!



Hasil panen melon pada bulan April adalah

- A. 15 ton
- B. 13 ton
- C. 12 ton
- D. 11 ton

35. Berikut ini adalah data pengunjung perpustakaan daerah:

Senin 178, Selasa 217, Rabu 162, Kamis 183, Jum'at 136, Sabtu 246.

Rata-rata pengunjung perpustakaan tersebut ada

- A. 146 orang
- B. 178 orang
- C. 187 orang
- D. 214 orang

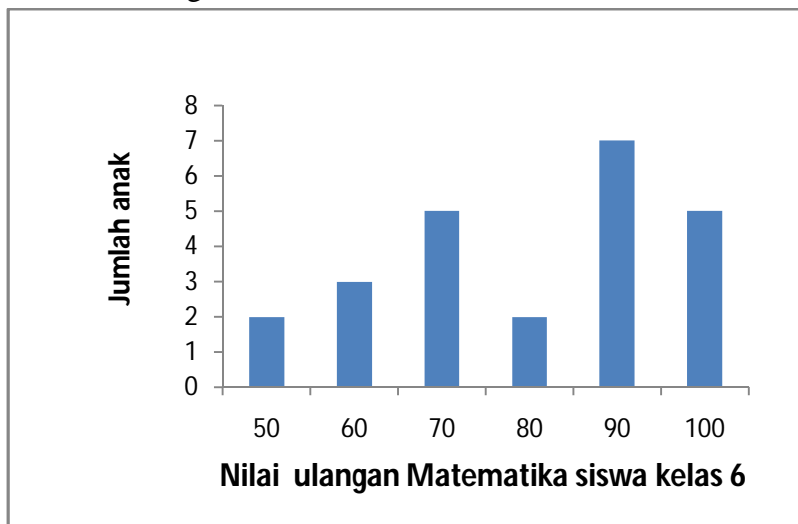
36. Perhatikan tabel berikut!

Penghasilan (Rp)	Banyak hari
600.000	3
800.000	4
1.000.000	4
1.200.000	5
1.500.000	2

Rata-rata penghasilan setiap hari adalah

- A. Rp800.000,00
- B. Rp1.000.000,00
- C. Rp1.200.000,00
- D. Rp1.500.000,00

37. Perhatikan diagram berikut!



Nilai rata-rata ulangan Matematika kelas 6 adalah

- A. 75
- B. 79
- C. 80
- D. 81

38. Data nilai matematika kelas 6 adalah sebagai berikut:

78, 64, 58, 98, 84, 92, 86, 72, 98, 68, 74, 86

74, 74, 86, 84, 72, 84, 76, 68, 88, 76, 86, dan 86.

Median dari data tersebut adalah

- A. 80
- B. 81
- C. 84
- D. 86

39. Lomba olimpiade matematika nasional diikuti oleh 160 peserta. Hasil lomba sebagai berikut: peserta yang mendapat nilai 60 ada 20 siswa, nilai 65 ada 25 siswa, nilai 70 ada 20 siswa, nilai 80 ada 30 siswa, nilai 85 ada 20 siswa, dan siswa yang lain memperoleh nilai 75. Modus data tersebut adalah

- A. 65
- B. 70
- C. 75
- D. 80

40. Data ayam buras di 16 dusun Desa Summersari!

1.071, 1071, 969, 2.071, 978, 1.372, 868, 1.079,

804, 1.871, 968, 966, 918, 974, 1.172, dan 965.

Selisih ayam buras terbanyak dengan yang paling sedikit adalah

- A. 106 ekor
- B. 267 ekor
- C. 804 ekor
- D. 1.267 ekor

MATA PELAJARAN MATEMATIKA

1.	A	21.	B
2.	A	22.	B
3.	D	23.	C
4.	B	24.	D
5.	D	25.	B
6.	B	26.	A
7.	B	27.	C
8.	A	28.	C
9.	D	29.	C
10.	A	30.	A
11.	D	31.	C
12.	B	32.	A
13.	C	33.	C
14.	B	34.	D
15.	B	35.	C
16.	A	36.	B
17.	D	37.	C
18.	C	38.	B
19.	D	39.	C
20.	B	40.	D