

1. Hasil $22.938 + 624 \times 24 : 12 - 21.247 = \dots$
 - A. 25.877
 - B. 23.176
 - C. 3.939
 - D. 2.939

2. Paman membeli gula pasir 8 kg, telur 6 kg dan beras 50 kg. Harga setiap kilogram gula pasir Rp11.500,00, telur Rp16.500,00 dan beras Rp8.700,00. Ia membayar dengan 7 lembar uang seratus ribuan. Paman menerima uang pengembalian
 - A. Rp74.000,00
 - B. Rp76.500,00
 - C. Rp79.500,00
 - D. Rp85.500,00

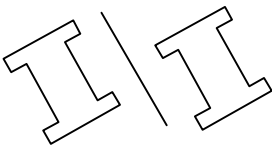
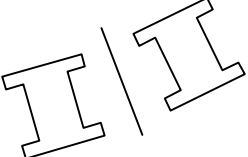
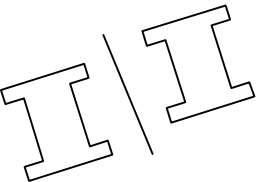
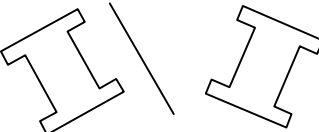
3. Hasil $14.544 - (-432) : 12 \times (-18) = \dots$
 - A. 15.192
 - B. 14.546
 - C. 14.542
 - D. 13.896

4. Ibu membeli terigu $1\frac{1}{4}$ kg, untuk membuat kue $\frac{4}{5}$ kg. Untuk persediaan ibu membeli lagi $\frac{1}{2}$ kg. Terigu ibu sekarang masih
 - A. $\frac{19}{20}$ kg
 - B. $\frac{29}{40}$ kg
 - C. $\frac{9}{20}$ kg
 - D. $\frac{9}{40}$ kg

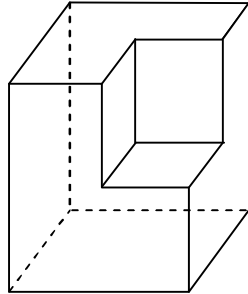
5. Hasil $1\frac{7}{8} \times 32\% : 0,125 = \dots$
 - A. 4,80
 - B. 1,75
 - C. 0,75
 - D. 0,48

6. Uang Wati $\frac{5}{6}$ uang Dina, uang Dina $\frac{3}{4}$ uang Putri. Uang Putri Rp36.000,00 lebih banyak dari Dina. Uang Wati ada
- Rp22.500,00
 - Rp90.000,00
 - Rp108.000,00
 - Rp144.000,00
7. Urutan pecahan dari yang terbesar adalah....
- $63\% ; 0,6 ; \frac{5}{8} ; \frac{4}{7} ; 0,063$
 - $63\% ; \frac{5}{8} ; 0,6 ; \frac{4}{7} ; 0,063$
 - $0,063 ; \frac{4}{7} ; 0,6 ; \frac{5}{8} ; 63\%$
 - $0,063 ; 63\% ; 0,6 ; \frac{5}{8} ; \frac{4}{7}$
8. FPB dari 504 dan 693 adalah
- $2^3 \times 3^2 \times 7$
 - $3^2 \times 7 \times 11$
 - $3^2 \times 7$
 - 3×7
9. KPK dari 12, 18 dan 22 adalah
- 396
 - 264
 - 198
 - 132
10. Siska belajar membuat setiap 5 hari, Mala setiap 6 hari, dan Ayu setiap 4 hari. Tanggal 18 Februari 2013 mereka bertiga belajar membuat bersama-sama. Mereka bertiga akan belajar membuat bersama lagi tanggal
- 18 Maret 2013
 - 19 Maret 2013
 - 18 April 2013
 - 19 April 2013
11. Ibu memiliki bunga dahlia 27 tangkai, krisan 36 tangkai dan aster 45 tangkai. Bunga tersebut akan dirangkai ke dalam vas dengan jumlah dan jenis yang sama tiap vas. Vas terbanyak yang dibutuhkan ibu ada
- 12
 - 9
 - 6
 - 5

12. Hasil $(56 - 14)^2 + (44 - 21)^2 = \dots$
- 2.940
 - 2.293
 - 1.293
 - 1.235
13. Hasil $\sqrt[3]{35.937} = \dots$
- 33
 - 37
 - 53
 - 57
14. Sebuah bak penampungan berbentuk kubus. Bak tersebut seperdelapan bagian berisi air 9.261 dm^3 . Panjang sisi dalam bak tersebut adalah
- 13 dm
 - 26 dm
 - 27 dm
 - 168 dm
15. Pipit mempunyai pita 12,8 dm, kemudian membeli 2,75 cm. Pita tersebut digunakan membuat prakarya 3,9 m. Panjang pita yang tidak digunakan adalah ... cm.
- 11,5
 - 13
 - 113
 - 130
16. Sebuah pipa paralon mengalirkan air sebanyak $49,5 \text{ dm}^3$ dalam waktu $1\frac{1}{2}$ menit. Debit air yang mengalir....
- $0,3 \text{ dm}^3 / \text{menit}$
 - $3,3 \text{ dm}^3 / \text{menit}$
 - $30 \text{ dm}^3 / \text{menit}$
 - $33 \text{ dm}^3 / \text{menit}$
17. Luas sawah pak Sutarjo 0,5 hektar. Separuh bagian ditanami cabai, 12 are ditanami sayuran dan sisanya ditanami ketela. Luas sawah yang ditanami ketela adalah...
- 1.200 m^2
 - 1.300 m^2
 - 2.120 m^2
 - 2.620 m^2

- 18 Jarak kota Yogyakarta ke Pekalongan 230 km. Sebuah mobil travel melaju dengan kecepatan 50 km/jam, di perjalanan istirahat 20 menit. Sampai di Pekalongan pukul 11.15. Mobil travel tersebut berangkat dari kota yoga pada pukul....
- 06.19
 - 06.29
 - 06.39
 - 06.59
- 19 Bangun trapesium mempunyai sifat-sifat....
- Memiliki empat sisi, sepasang sisi sejajar sama panjang, sepasang sudut berhadapan sama besar dan diagonalnya berpotongan saling tegak lurus.
 - Memiliki empat sisi, sepasang sisi sejajar sama panjang, dua pasang sudut berhadapan sama besar dan diagonalnya berpotongan tidak saling tegak lurus.
 - Memiliki empat sisi, sepasang sisi sejajar tidak sama panjang, sudut yang berdekatan tidak sama besar dan diagonalnya berpotongan tidak tegak lurus.
 - Memiliki empat sisi, sepasang sisi sejajar tidak sama panjang, sudut yang berdekatan sama besar dan diagonalnya berpotongan tegak lurus.
20. Hasil pencerminan yang tepat adalah
- 
 - 
 - 
 - 

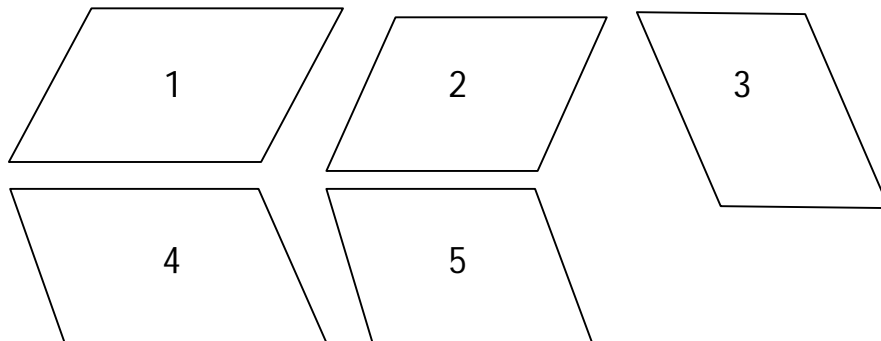
21. Perhatikan gambar berikut!



Banyak rusuk bangun tersebut ada

- A. 21 buah
- B. 19 buah
- C. 14 buah
- D. 9 buah

22. Perhatikan gambar berikut!

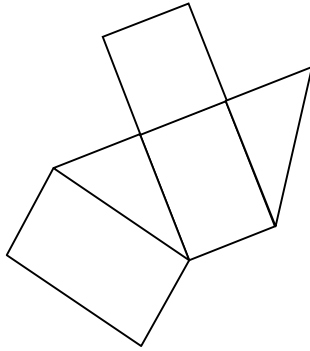


Pasangan bangun yang sama dan sebangun adalah

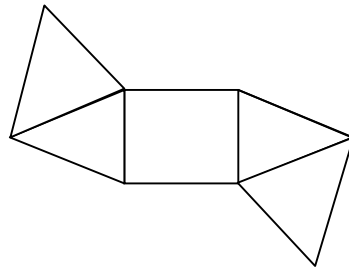
- A. 1 dan 4
- B. 2 dan 5
- C. 2 dan 3
- D. 3 dan 5

23. Berikut yang merupakan jaring-jaring limas segi empat adalah

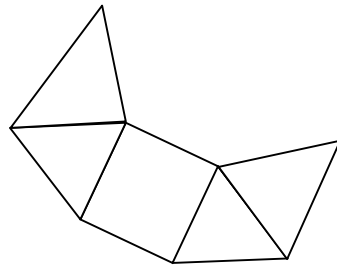
A.



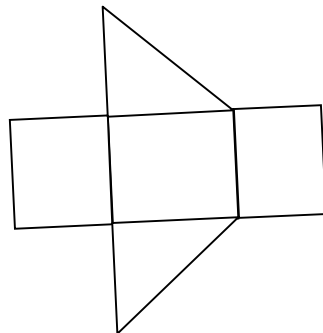
B.



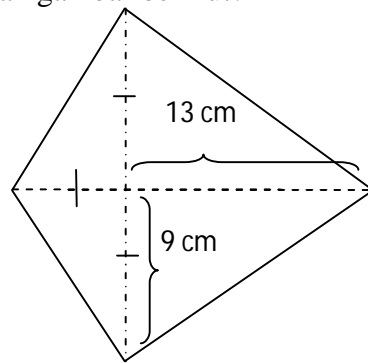
C.



D.



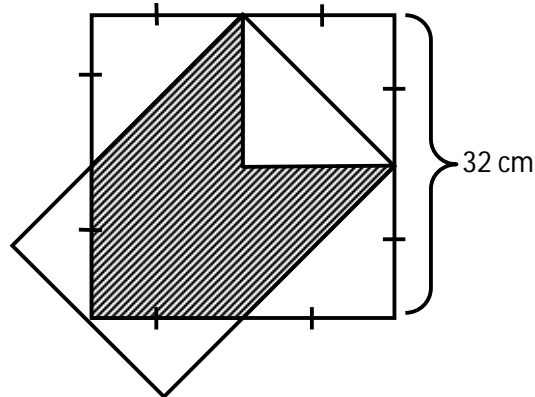
24 Perhatikan gambar berikut!



Luas bangun tersebut adalah

- A. 396 cm^2
- B. 234 cm^2
- C. 198 cm^2
- D. 117 cm^2

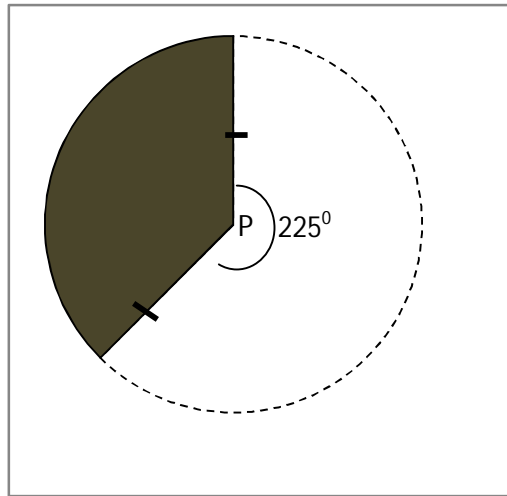
25 Perhatikan gambar berikut!



Luas daerah yang diarsir adalah

- A. 192 cm^2
- B. 256 cm^2
- C. 768 cm^2
- D. 1.024 cm^2

26 Perhatikan gambar berikut! .



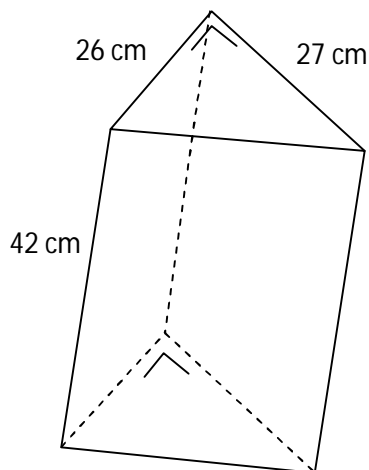
Luas daerah yang diarsir jika diameternya 56 cm adalah...

- A. 4.026 cm^2
- B. 1.238 cm^2
- C. 924 cm^2
- D. 308 cm^2

27. Sebuah bak mandi berbentuk balok. Sisi dalam bak mempunyai ukuran panjang 12 dm, lebar 6 dm dan tinggi 7 dm. Bak mandi tersebut telah berisi seperempat bagian. Air yang diperlukan untuk memenuhi bak mandi tersebut sebanyak

- A. 126 liter
- B. 252 liter
- C. 378 liter
- D. 504 liter

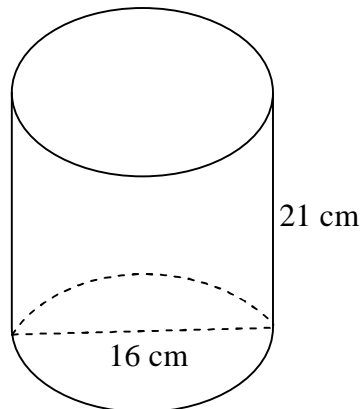
28. Perhatikan gambar berikut !



Volume bangun di atas ada

- A. 12.642 cm^3
- B. 14.742 cm^3
- C. 14.952 cm^3
- D. 29.484 cm^3

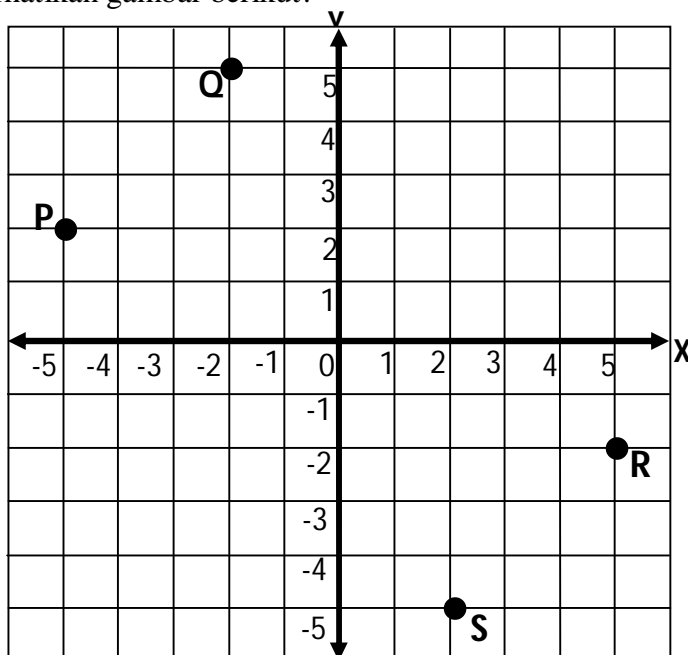
29. Perhatikan gambar berikut!



Volume bangun tersebut adalah

- A. 4.004 cm^3
- B. 4.224 cm^3
- C. 13.266 cm^3
- D. 16.896 cm^3

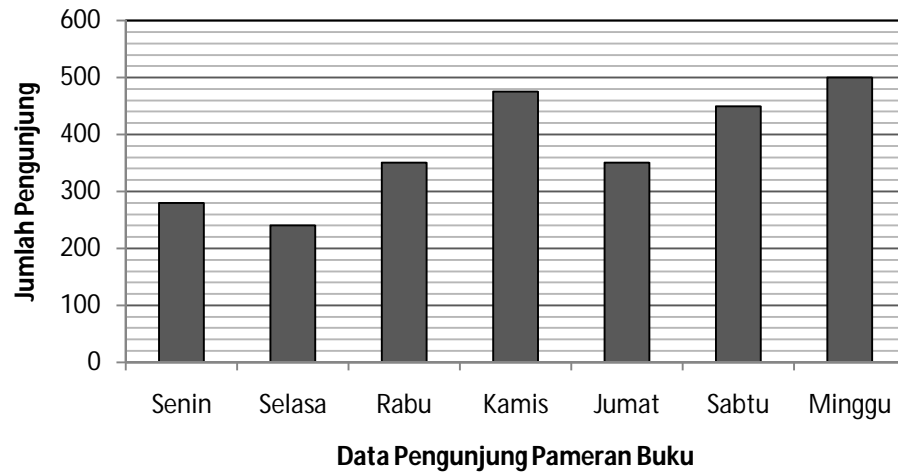
30. Perhatikan gambar berikut!



Titik R terletak pada koordinat....

- A. (5, -2)
- B. (2, -5)
- C. (-2, 5)
- D. (-5, 2)

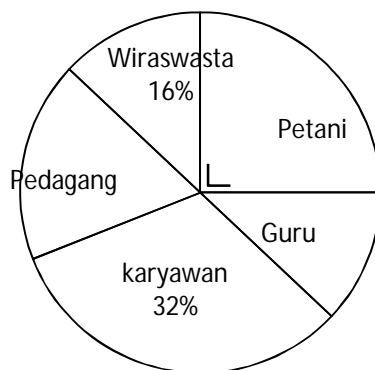
31. Perhatikan diagram berikut!



Selisih data tertinggi dengan terendah ada....

- A. 250 orang
- B. 260 orang
- C. 350 orang
- D. 360 orang

32. Perhatikan diagram berikut!



**Data Pekerjaan Penduduk
Desa Makmur**

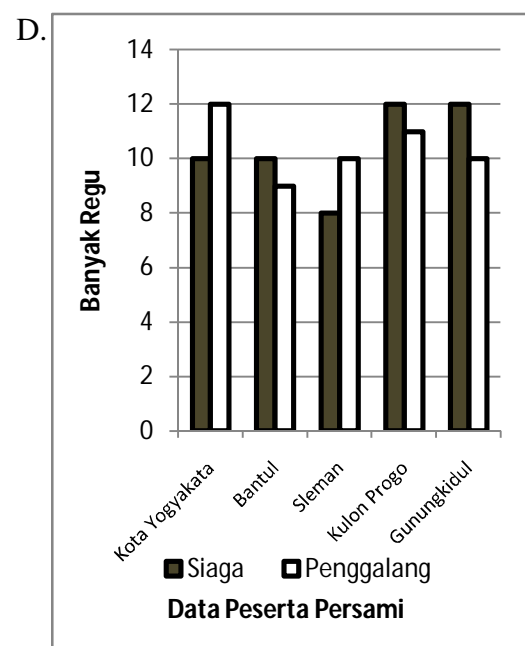
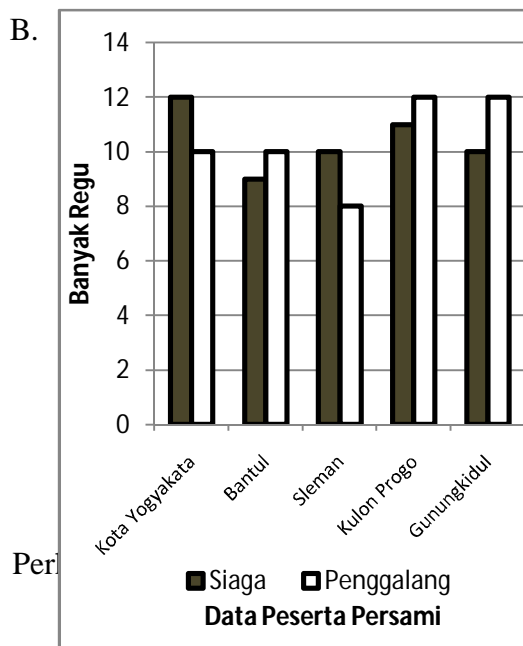
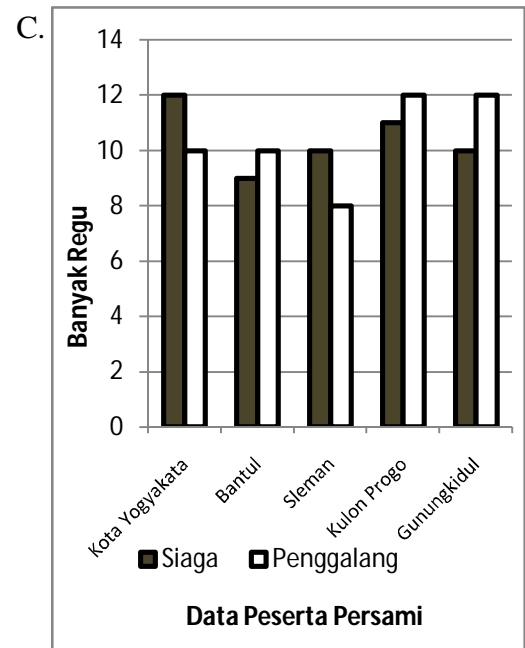
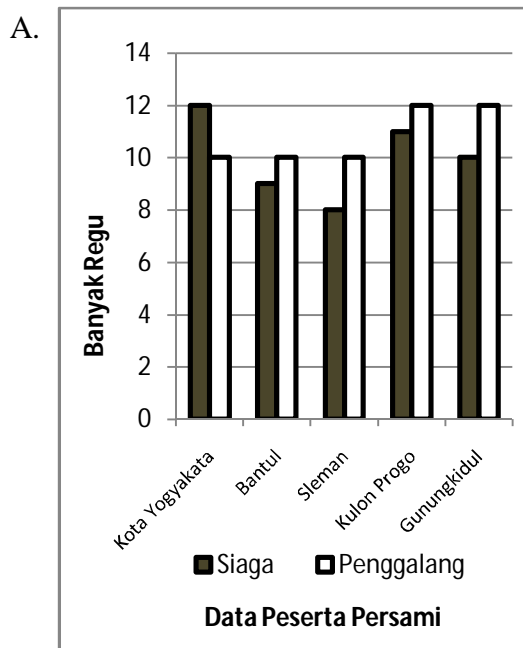
Jumlah penduduk yang bekerja sebagai guru dan pedagang ada 594 orang. Penduduk yang bekerja sebagai petani ada

- A. 550 orang
- B. 825 orang
- C. 1.650 orang
- D. 2.200 orang

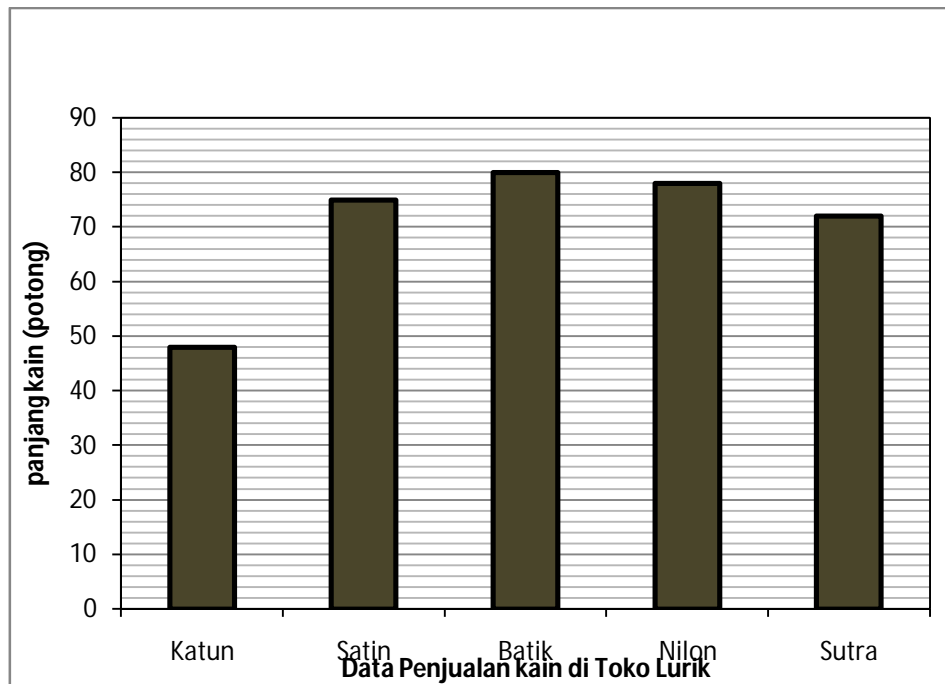
33. Perhatikan tabel peserta persami berikut!

Kabupaten/Kota	Jumlah Regu	
	Siaga	Penggalang
Kota Yogyakarta	12	10
Bantul	9	10
Sleman	10	8
Kulon Progo	11	12
Gunungkidul	10	12

Diagram yang sesuai dengan data dalam tabel adalah



34. Per



Jenis kain yang terjual 80 potong adalah

- A. Satin
 - B. Batik
 - C. Nilon
 - D. Sutra
35. Penjualan beras Toko Berkah selama delapan minggu sebagai berikut:
72 kg, 56 kg, 58 kg, 65 kg, 70 kg, 65 kg, 80 kg, dan 76 kg.
Penjualan beras rata-rata setiap minggu ada
- A. 80,25 kg
 - B. 67,75 kg
 - C. 65,25 kg
 - D. 64,00 kg

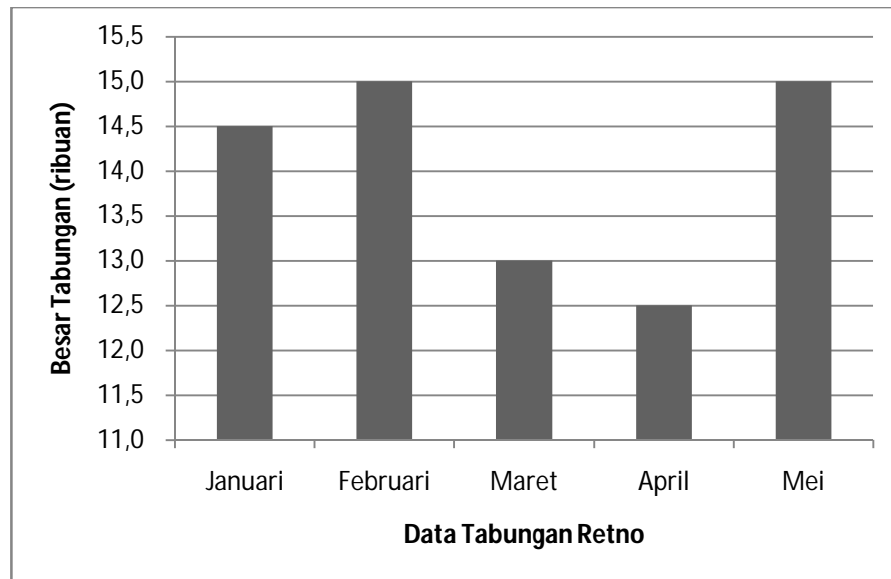
36. Perhatikan tabel berikut !

Nilai	56	63	75	81	88	95
Banyak siswa	2	3	4	4	2	1

Nilai rata-rata data tersebut adalah

- A. 62,25
- B. 68,50
- C. 73,50
- D. 74,75

37. Perhatikan diagram berikut!



Tabungan rata-rata tiap bulan adalah

- A. Rp12.000,00
 - B. Rp12.100,00
 - C. Rp14.000,00
 - D. Rp14.100,00
38. Data nilai ulangan matematika kelas VI sebagai berikut :
60, 65, 68, 89, 56, 96, 78, 79, 45, 100, 76, 85, 90, 66
76, 48, 80, 55, 76, 62, 99, 60, 67, 68, 90, 46, 50, dan 88.
Median data tersebut adalah
- A. 68
 - B. 70
 - C. 72
 - D. 76
39. Hasil lomba mata pelajaran matematika sebagai berikut :
nilai 5 ada 5 anak, nilai 6 ada 4 anak, nilai 7 ada 9 anak, nilai 8 ada 10 anak,
nilai 9 ada 8 anak, dan nilai 10 ada 5 anak.
Modus data tersebut adalah
- A. 10
 - B. 9
 - C. 8
 - D. 7

40. Data penjualan daging sapi (dalam kg) selama sebulan di Kios Sehat sebagai berikut :
- 48, 63, 72, 65, 89, 71, 49, 80, 79, 66, 90, 76, 85, 76, 66
71, 49, 80, 52, 76, 62, 89, 60, 62, 68, 80, 47, 50, 80, dan 75.
- Selisih penjualan tertinggi dengan terendah adalah
- A. 43 kg
 - B. 47 kg
 - C. 53 kg
 - D. 57 kg

KUNCI JAWABAN

- | | | | |
|-------|-------|-------|-------|
| 1. D | 11. B | 21. A | 31. B |
| 2. A | 12. B | 22. C | 32. A |
| 3. D | 13. A | 23. B | 33. C |
| 4. A | 14. B | 24. C | 34. B |
| 5. A | 15. B | 25. B | 35. B |
| 6. B | 16. D | 26. C | 36. D |
| 7. B | 17. B | 27. C | 37. C |
| 8. C | 18. D | 28. B | 38. C |
| 9. A | 19. C | 29. C | 39. C |
| 10. D | 20. B | 30. A | 40. A |